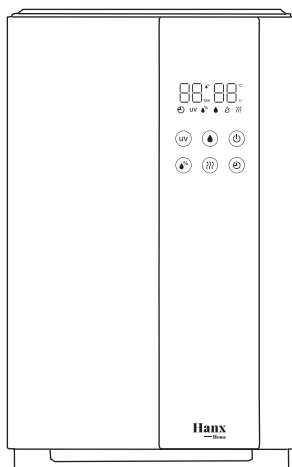


5.0L 上部給水式ハイブリッド加湿器
HA-H08W / HA-H08B

取扱説明書・保証書



目次

製品仕様	P1
安全上のご注意	P2
各部のおなまえ	P5
リモコンについて	P7
ご使用前の準備	P8
使いかた	P9
お手入れについて	P14
故障かな?と思ったら	P16
アフターサービス	P19
保証書	P19

この度はHanx(読み:ハンクス)株式会社の製品をお買い上げいただきまして誠にありがとうございます。

ご使用前に必ずこの取扱説明書をお読みいただき、内容を十分理解されたうえで正しくお使いください。お読みになった後は、いつでも取り出せる所に大切に保管してください。

日本国内専用 USE IN JAPAN ONLY

製品仕様


品名	5.0L 上部給水式ハイブリッド加湿器
型番	HA-H08W / HA-H08B
電源	AC 100V 50/60Hz
消費電力	超音波 25W / ハイブリッド 200W
タンク容量	5L
加湿方式	超音波 / ハイブリッド
三段階調節	強 / 中 / 弱
加湿量 (強)	超音波: 約250mL/H; ハイブリッド: 約400mL/H
加湿量 (中)	超音波: 約130mL/H; ハイブリッド: 約300mL/H
加湿量 (弱)	超音波: 約60mL/H; ハイブリッド: 約170mL/H
満水連続使用時間 (強)	超音波 約20H / ハイブリッド 約12.5H
操作	タッチ / リモコン
タイマー	1H ~ 12H (1時間刻み)
機能	空焚き防止 / 湿度設定 (40% - 90%) / アロマ対応
UV殺菌ランプ	あり (99.9%除菌)
最大適用範囲	約30畳
本体サイズ	200 W × 226 D × 320 H (mm)
本体質量	約2.5kg
電源コード長さ	約1.5m
付属品	取扱説明書兼保証書 / ブラシ / リモコン (確認用コイン電池 CR2025) / アロマトレイ (装着済み)


※製品の改良のため、外観および仕様は予告なく変更することがあります。
※本製品は日本国内の屋内でご使用いただくために設計・製造されたものです。

安全上のご注意

必ずお読みください

ここに記した注意事項は、製品を正しく安全にお使いいただき危害や損害を未然に防ぐためのものです。ここでは注意事項を【△警告】と【△注意】の2つに区分して安全にご使用いただくために必ずお守りいただくことを記載しています。

 記号は<禁止>(しないでください)を表示します。

 記号は<強制>(必ずしてください)を表示します。



警告

人が死亡または重傷を負う可能性が想定される内容



禁止

電源プラグをゆるんだコンセントに差し込まない
感電・火災の原因になります。



禁止

延長コードの使用やたこ足配線をしない
定格を超えると発熱し、火災の原因になります。



水ぬれ禁止

水やその他の液体につけたり、それらをかけたりしない
ショートして、感電・火災の原因になります。



禁止

交流100V以外の電源で使用しない
感電・火災の原因になります。



禁止

電源コードに次のようなことをしない
傷つける・無理に曲げる・引っ張る・ねじる・束ねる・加熱する・挟み込む・加工する。
守らないと感電や火災・故障の原因になります。



指示

電源プラグは根元まで確実に差し込む
差し込みが不完全ですと、感電や発熱による火災の原因になります。



電源プラグを抜く

雷が鳴り出したら運転を停止し、電源プラグをコンセントから抜く
感電・火災・故障の原因になります。



電源プラグを抜く

お手入れ時や移動時は、電源プラグをコンセントから抜く
感電・けがの原因になります。



指示

電源プラグやその付近にホコリや金属物が付着している場合は乾いた布で取り除く
異物が付着すると、発火による感電・火災の原因になります。



禁止

ミスト吹出し口や本体のすき間へ指や異物を入れない
感電・けが・故障の原因になります。



禁止

分解・修理・改造をしない
感電や火災・故障の原因になります。
※点検・修理は販売店または弊社サポートセンターまでご相談ください。



禁止

傷んだ電源プラグ・電源コードや差し込みがゆるんだコンセントは使わない
感電・ショート・発火の原因になります。

安全上のご注意

必ずお読みください

(警告のつづき)



警告

人が死亡または重傷を負う可能性が想定される内容



禁止

水を含む液体を、水タンク以外の場所に入れない

感電・火災の原因になります。



ぬれ手禁止

ぬれた手で電源プラグを抜き差ししない

感電・けがの原因になります。



禁止

吹出口や前面ガード、本体に布などをかけたり、かぶせてふさぐなどして使用しない

本体や周辺がぬれたり、モーターの過熱や故障の原因になります。



禁止

水タンクなどのお手入れに塩素系・酸性タイプの洗剤を使用しない

有毒ガスが発生し、健康を害する原因になります。



禁止

ミストを吸入しない

健康を害する原因になります。



指示

水タンクの水は毎日新しく入れ替える

水を入れ替えずに長期間使用すると、健康を害する原因になります。雑菌やカビなどが繁殖し、異臭が発生したり、健康を害したりする原因になります。



禁止

電気製品や精密機器(PC)などに直接ミストがかかる場所で使用しない

ミストが電気製品やPCなどにかかると、製品の故障や感電・ショートの原因になります。



禁止

**お子様や、取扱いに不慣れな方だけで使用しない
お子様の手の届く場所で使用、保管しない**

感電・けがの原因になります。



禁止

犬や猫などのペットの近くで使用しない

ペットがケーブルや本体を傷つけると、ペットの感電・けが・火災の原因になります。



指示

煙・異臭・異音などの異常が発生したら電源を切り、電源プラグを抜く

感電・火災の原因になります。

※異常が発生した場合は販売店または弊社サポートセンターまでご相談ください。



指示

以下のような場合は、ただちに使用を中止して修理をご依頼ください

- ・電源コードの被膜が破れている。
- ・電源コードや電源プラグが異常に熱くなる。
- ・電源コードを動かすと、通電したり切れたりする。
- ・本体、操作部に水がかかった。
- ・その他、何か異常や故障がある。

⚠ 注意

人が傷害を負う可能性および物的損害の発生が想定される内容



製品に強い衝撃をあたえない

禁止 故障・破損・感電の原因になります。



製品を引きずらない

禁止 床が傷つく原因になります。

次のような所で使わない

感電や火災、故障の原因になります。

- ・機械油などの油成分が浮遊している所、またガスレンジなどの炎の近く
- ・暖房器具などの温風吹き出し口の前
- ・引火性のガスのある所
- ・雨や水しぶきのかかる所
- ・湿気やホコリが多い所、湯煙や湯気が当たる場所
- ・カーテンなどの近くや不安定な場所
- ・暖房器具の近く
- ・直射日光の当たる所



禁止



ラジオやテレビに近づけない

禁止 ラジオやテレビにノイズが入ることがあります。



禁止

スピーカーやIH調理器(電磁調理器)などの磁気の出る機器の近くに置かない

正常に動作しない場合があります。



禁止

電源プラグを抜くときは、電源コードを引っ張らない

電源コードが損傷し、感電・火災・ショートの原因になります。



禁止

洗剤・殺虫剤などのスプレーを吹きかけない

製品の破損・変質や、けがの原因になります。



禁止

使用中、使用直後は移動させない

水がこぼれて周囲がぬれることがあります。また、ハイブリッド加湿機能をご使用の場合、熱湯がこぼれるとやけどの原因になります。



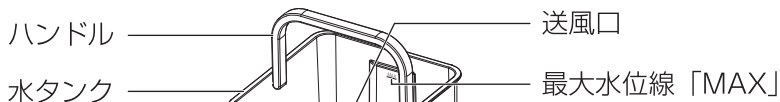
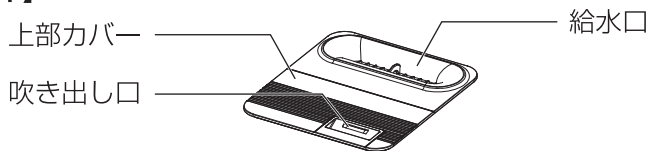
指示

製品を移動させる際は、本体部分を持つ

水タンクが外れると、水がこぼれて周囲がぬれることがあります。

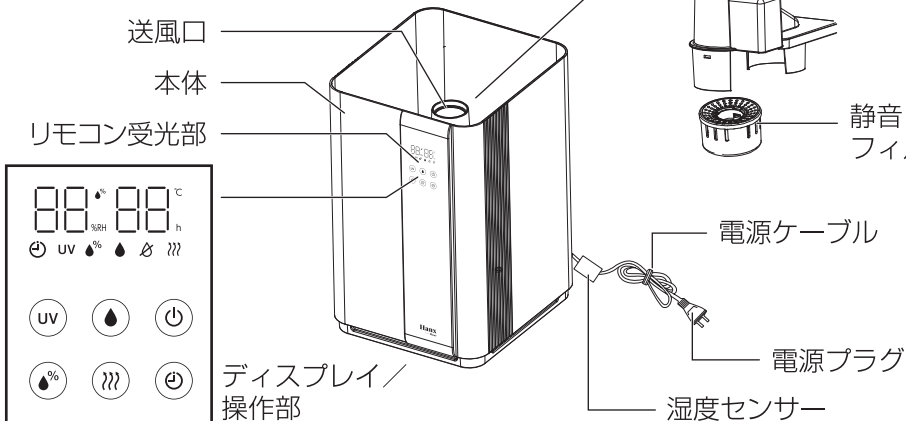
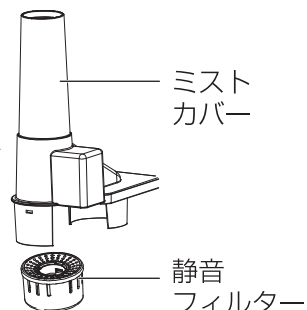
各部のおなまえ

【本体】

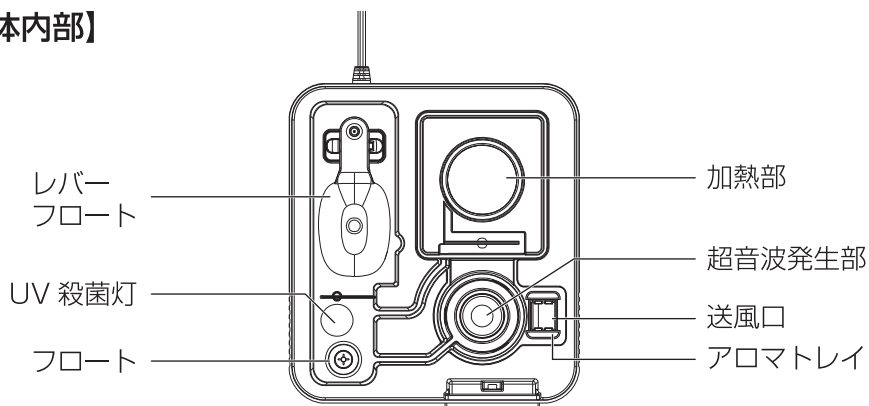


【付属品】

P1「製品仕様」を
ご参照ください。

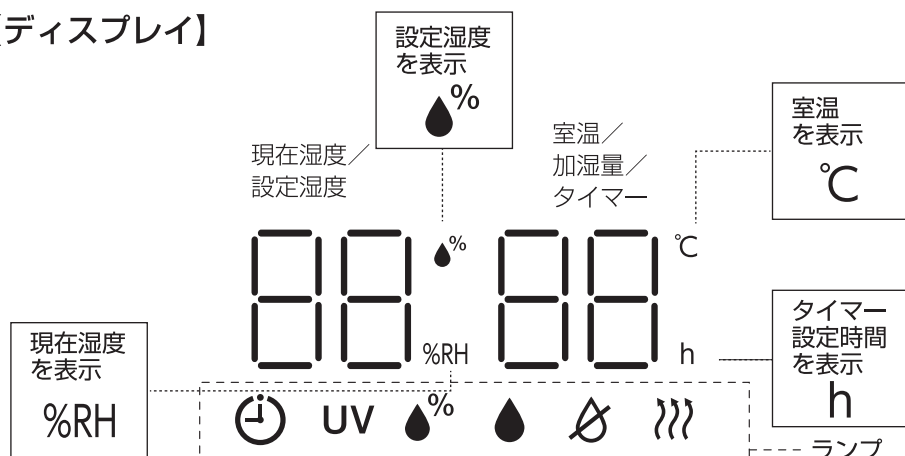


【本体内部】



各部のおなまえ

【ディスプレイ】



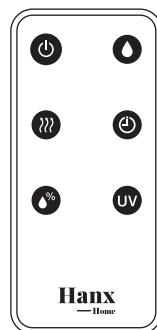
【ボタンの機能とランプ表示】

ボタン	ランプ	ボタンの機能とランプ表示
	 加湿中	電源オン/オフ（加湿の開始/停止）を切り換えます。 「加湿中」ランプが点灯します。
	 加湿中	加湿量（3段階）を設定します。 ※加湿中ランプは、加湿量が増えるのに従って動きが速くなります。 加湿量「0」のときは動きが停止します。
	 UV灯	UV 殺菌機能のオン/オフを切り換えます。 本体内の水を UV ランプで照射し、殺菌効果を得ることができます。 「UV 灯」ランプが点灯します。
	 湿度設定	5%刻みで湿度を設定します。40%～90%の間で設定可能です。 「湿度設定」ランプが点灯します。
	 ハイブリッド	ハイブリッド加湿機能のオン/オフを切り換えます。 オンにすると、タンク内の水を加熱して温かいミストで加湿します。 「ハイブリッド」ランプが点灯します。
	 タイマー	タイマー設定をします。1回押すごとに1時間刻みでタイマーを設定します。1～12時間の間で設定可能です。 「タイマー」ランプが点灯します。
	 水切れ	水タンクの水がなくなると赤色点滅します。 ご使用を続ける場合は給水してください。

リモコンについて

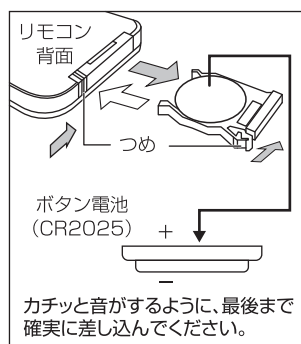
【リモコン】

- ・リモコンは本体のリモコン受光部に向けて操作してください。
- ・リモコン受光部の正面から3メートル、左右30°以内が受光範囲です。



電池交換のしかた

- ① 電池カバーのつめを矢印方向に押しながら、カバーを引き出してください。
- ② 新しい電池をセットして、電池カバーを戻してください。
(「+」を上にしてセットしてください)

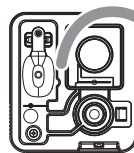


⚠ 注意 以下の点を守らないと、液漏れ・発熱・発火・破裂を起こし、火災の原因となります。

- 付属の電池は動作確認用です。早めに市販の新しい電池と交換してください。
リモコンの電池は、CR2025をお使いください。
 - リモコンに衝撃をあたえたり、熱くなる場所に放置したりしないでください。
 - リモコンを操作しても動作しなくなったら電池の交換時期です。新しい電池に交換してください。
 - 電池の【+】、【-】を間違えないように正しくセットしてください。
 - 電池を加熱したり、分解したり、ショートさせたり、水などの液体や火の中に投入しないでください。
また、電池を充電しないでください。
 - 乾燥した涼しい場所に保管してください。
 - 電池の【+】と【-】を電気を通す金属で接続しないでください。ヘアピンや針金などの金属製の物を近くに置かないでください。
 - 長期間使用しない場合は、電池をリモコンから取り出しておいてください。
 - 小さなお子様の手の届かない所に電池を取り出しておいてください。
 - 小さなお子様か電池を飲み込んだり舐めないようご注意ください。
 - 電池を飲み込んでしまった場合は、直ちに医師に相談してください。
- ※万一液漏れが起こった場合は、素手で触れないでください。
- ・液が目に入ったり皮膚についた場合は、目をこすらずにきれいな水で洗い、すぐに医師にご相談ください。
 - ・液が衣服についた場合は、きれいな水で洗い流してください。

ご使用前の準備

1. 水タンクを取り外し、本体内のフロートの下から発泡スチロールを取り出します。

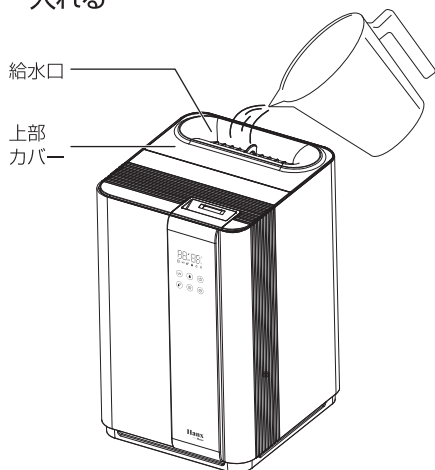


フロートの下から発泡スチロールを取り出す

2. 以下のいずれかの方法で、水タンクに給水します。

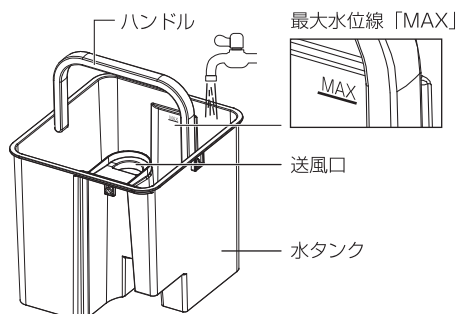
- ・容量は最大5リットルです。※最大水位線「MAX」を超えないようご注意ください。
- ・水タンクの送風口に水が入らないようご注意ください。

●上部カバーの給水口から水を入れる



●水タンクに直接水を入れる

- ①上部カバーを取り外します。
- ②ハンドルを持って水タンクを本体から取り外し、持ち運ぶことができます。



3. 上部カバーを水タンクに取り付けます。
水タンクを本体から外して給水した場合は、水タンクを本体に取り付けます。

- 必ず水道水を使用してください。

40℃以上の水・汚れた水・ミネラルウォーター・アルカリイオン水・井戸水・浄水器の水などは使用しないでください。

- 薬品・香料・精油・アロマオイルなどを本体、水タンクに入れないでください。

カビや雑菌が繁殖しやすくなったり、変形・ひび割れ・変色などを起こして水漏れや周囲の汚損の原因になります。



- 水タンクの容量(5リットル)以上の水を入れないでください。

水がこぼれると、故障や周囲の汚損の原因になります。

- 水タンクの水は、毎日新しく入れ替えてください。

水を入れ替えずに長期間使用すると、健康を害する原因になります。雑菌やカビなどが繁殖し、異臭が発生したり、健康を害したりする原因になります。

使いかた

●本製品は、以下の場合に自動で運転を停止します。

・水がなくなった場合

ディスプレイに「水切れ」ランプが表示され、赤色に点滅します。
ご使用を続ける場合は、給水してください。

・湿度設定をおこなっていて、現在湿度が設定湿度よりも高くなった場合
一時的に加湿を停止します。

現在湿度が設定湿度より低くなったら、自動的に加湿を再開します。

1. 電源を入れる

① 電源プラグをコンセントに差し込みます。

・ブザーが鳴り、スタンバイ状態になります。

② 本体またはリモコンの【電源】ボタンを押すと、
加湿を開始します。

※ミストが出るまで、少し時間がかかります。
ボタンを押すごとに、オン／オフを切り換えます。

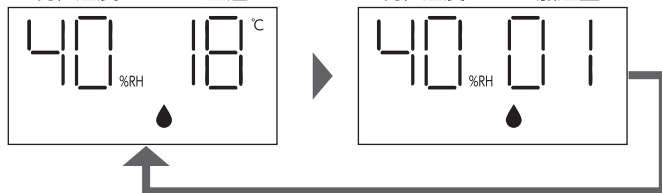
・電源ボタンを押すと、その他の操作ボタンが
使用可能になります。

・「加湿中」ランプが点灯します。

・加湿量「01」で運転を開始します。

・ディスプレイの左側には「現在湿度」、
ディスプレイの右側には以下のように「室温」→「加湿量」が交互に表示されます。

表示例： <現在湿度> <室温> <現在湿度> <加湿量>



【電源】ボタン

●いったん電源を切っても、電源プラグを抜くまで「加湿量」、「UV 殺菌機能」、
「湿度設定」、「ハイブリッド加湿」の設定は記録されます。
タイマー設定は記録されません。

※ディスプレイ表示は、各機能の設定によって異なります。
本書に示すディスプレイ表示は一例です。

使いかた

2. 加湿量を調整する

本体またはリモコンの【加湿量】ボタンを押します。

ボタンを押すごとに、「01」～「03」の3段階で加湿量が変化します。



【加湿量】ボタン

- ・ディスプレイの右側には「室温」→「加湿量」が交互に表示されます。
- ・押すごとに、3段階で加湿量が変化します。
- ・加湿量「03」のときに押すと、加湿量「01」に戻ります。
- ・「加湿中」ランプは、加湿量「01」から「03」になるに従って動きが速くなります。

※湿度設定をおこなった場合に【加湿量】ボタンを押して加湿量を調整すると、湿度設定がオフになります。

3. UV 殺菌機能を使う

本体またはリモコンの【UV 灯】ボタンを押します。

ボタンを押すごとに、UV 殺菌機能のオン／オフを切り換えます。

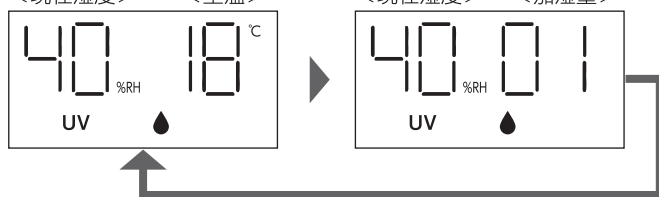


【UV灯】ボタン

本体内の水を UV ランプで照射し、殺菌効果を得ることができます。

- ・ディスプレイには、「UV 灯」ランプが表示されます。

表示例： <現在湿度> <室温> <現在湿度> <加湿量>



使いかた

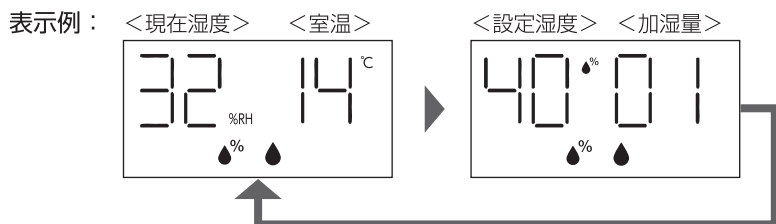
4. 湿度設定をする

【湿度設定】 ボタンを押します。
ボタンを押すごとに、「40」、「45」、「50」…
というように、5%刻みで湿度を
設定することができます。
最少40%～最大90%の間で設定します。



【湿度設定】ボタン

- ・ 設定したい湿度に合わせ、5 秒間待ちます。
数字が点滅から点灯に変わったら設定完了です。
- ・ 設定湿度「90%」のときに押すと「現在湿度」が表示され、
湿度設定がオフになります。
- ・ ディスプレイには、「湿度設定」ランプが表示されます。
- ・ ディスプレイの左側に、「現在湿度」→「設定湿度」が交互に表示されます。
- ・ 設定湿度と現在湿度の差に応じて、加湿量が「0」～「3」に変化します。
設定湿度が現在湿度より低い場合、加湿を一時的に停止し、
加湿量は「0」になります。
ディスプレイ右側の加湿量表示は「0」になり、「加湿中」ランプの動きが
止まります。
現在湿度が設定湿度より低くなると、自動的に加湿を再開します。



※湿度設定中に、【加湿量】ボタンを押して加湿量を調整すると、
湿度設定がオフになります。

使いかた

5. ハイブリッド加湿機能を使う

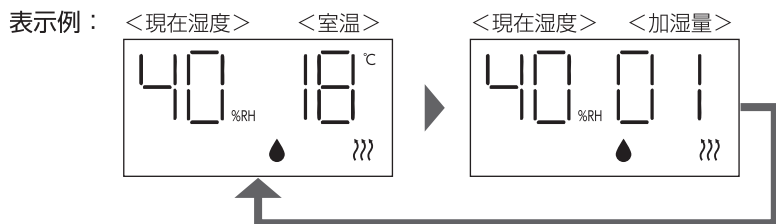
「ハイブリッド」ボタンを押します。
ボタンを押すごとに、ハイブリッド加湿機能の
オン／オフを切り換えます。
オンにすると、タンク内の水を加熱して
温かいミストで力強く加湿します。



【ハイブリッド】ボタン

ハイブリッド加湿機能をオンにしてから、
ミストが温まるまで予熱に3～4分かかります。

・ディスプレイには、「ハイブリッド」ランプが表示されます。



注意

- ハイブリッド加湿機能の運転中は本体の外側が熱くなりますが、正常な状態です。故障ではありません。
- ハイブリッド加湿機能の使用時、使用直後は絶対に本体を動かしたり、触れたりしないでください。お湯がこぼれるなどして、やけどの原因になります。
- ハイブリッド加湿機能の使用時は、加湿器内のお湯の温度が100°Cに達します。使用中、使用直後は絶対に加湿器を開けてお湯に触れないでください。やけどの原因になります。排水やお手入れは、お湯が冷めたのを確認してからおこなってください。

6. タイマー設定をする

【タイマー】ボタンを押します。
ボタンを押すごとに、「01」、「02」、「03」…
というように、1時間刻みでタイマーを
設定することができます。
最大12時間まで設定することができます。(→P13に続きます)



【タイマー】ボタン

使いかた

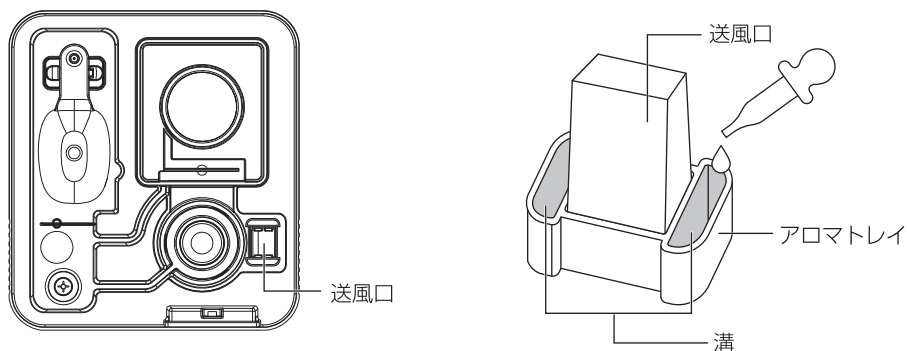
6. タイマー設定をする（つづき）

- ・ 設定したい時間に合わせ、5 秒間待ちます。
数字が点滅から点灯に変わったら設定完了です。
- ・ 設定時間「12」のときに押すと「室温」が表示され、
タイマー設定がオフになります。
- ・ ディスプレイには、「タイマー」ランプが表示されます。
- ・ タイマー設定をした場合、ディスプレイの右側には
「室温」→「加湿量」→「設定時間」が順に繰り返し表示されます。



7. アロマオイルを使う

本体の送風口に取り付けてあるアロマトレイの溝部分に市販のアロマオイルを2～3滴入れてください。



- 水タンクや本体にアロマオイルを入れないでください。
- 水タンクや本体にアロマオイルが付着しないようご注意ください。
製品の変色や変形、故障の原因になります。
- 通常、2～3滴で十分な量です。アロマトレイからオイルがこぼれないようご注意ください。

お手入れについて



注意

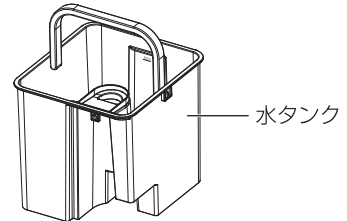
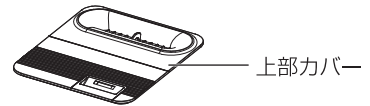
- 必ず電源プラグをコンセントから抜いて、お手入れをおこなってください。
- ハイブリッド加湿機能を使用した後は、必ず本体と水が冷めてからお手入れをおこなってください。
- シンナーやベンジン、アルコール、金属たわし、研磨パッドや研磨クリーナーを使用しないでください。傷がつく可能性があります。

1. 上部カバー・水タンク・アロマトレイ（お手入れの頻度：毎日）

本体から取り外し、水洗いしてください。

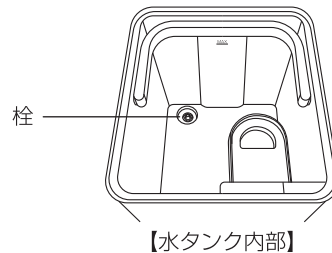
水垢などの汚れが落ちにくい場合は、薄めた台所用中性洗剤を溶かしたぬるま湯を入れてふるい洗いしてください。その後、洗剤の成分が残らないようによくすすいでください。

※水タンクの底にあるシリコンの栓は、周りに汚れやゴミなどがついていたら取り除き、押してみても上下に動くことを確認してください。



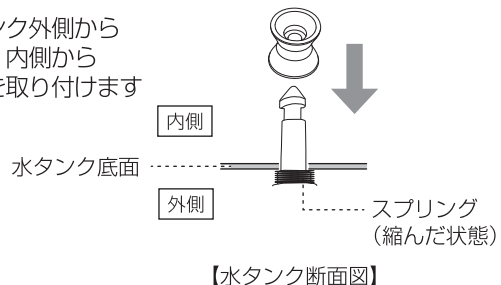
栓が外れてしまった場合は

栓は以下のパーツに分かれています。紛失にご注意ください。



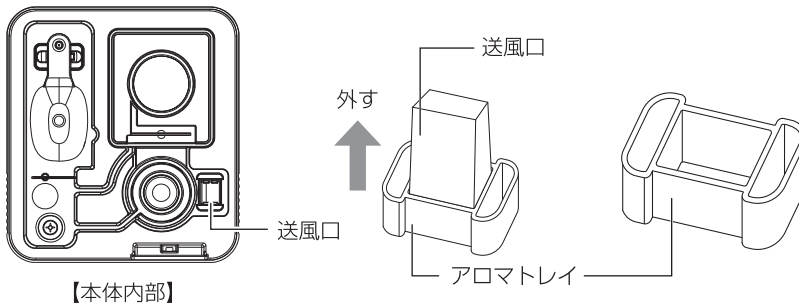
■栓の取り付けかた

- ①スプリングを弁にかぶせます
- ②①を水タンク外側から差し込み、内側からパッキンを取り付けます



お手入れについて

※アロマトレイは、本体内部にある送風口から取り外してお手入れをおこなってください。



2. 本体（お手入れの頻度：2週間に1回）

本体は水洗いできません。

排水し、水垢などの汚れが付着している場合は、柔らかい布で取り除き、さらに乾いた布でから拭きをしてください。

【レバーフロート】

ブラシなどで汚れを取りのぞいてください。

上下にスムーズに動くことを確認してください。

【超音波発生部】

ブラシなどで汚れを取りのぞいてください。

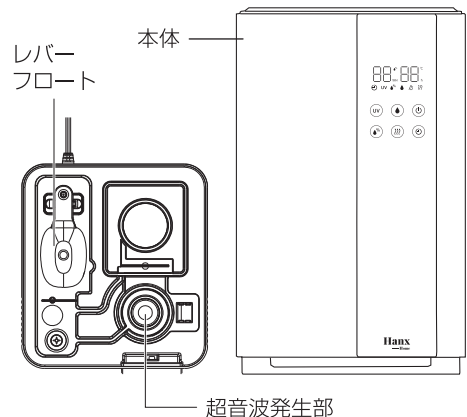
※送風口や電源ケーブルの差し込み口に水がかからないようご注意ください。

※強くこすらないようご注意ください。傷の原因になることがあります。

※金属製のブラシや、鋭いものなどでこすらないでください。

傷がつき、故障の原因となります。

※超音波発生部の汚れを取り除く際は、衝撃を与えないよう丁寧にこなってください。



3. 保管について

お手入れが終わったら、水を拭き取って十分に乾燥させてください。

必ず完全に乾燥した状態で梱包箱かポリ袋に入れ、直射日光の当たらない湿気の少ない場所に保管してください。

故障かな？と思ったら

以下のような場合は、修理をご依頼される前にもう一度お調べください。

症状	ご確認ください
【電源】 ボタンを押しても加湿が始まらない	<ul style="list-style-type: none">・電源プラグはコンセントに確実に差し込まれていますか？ ➡ 電源プラグをコンセントにしっかりと差し込んでください。・水タンク内の水が不足していませんか？ 水が不足していると、イルミネーションが赤色に点灯します。 ➡ 水タンクに給水してください。・電源ケーブルが破損している、または誤動作している。 ➡ ただちに使用を中止して、弊社サポートセンターにお問い合わせください。
ミストが出ない	<ul style="list-style-type: none">・現在湿度が設定湿度に達すると、加湿を一時停止します。 ➡ 設定湿度を上げるか、「加湿量」ボタンで加湿量を調整してください。・【電源】 ボタンを押していますか？ ➡ 【電源】 ボタンを押してください。
ミストの量が少ない	<ul style="list-style-type: none">・超音波発生部が汚れていませんか？ ➡ 超音波発生部をお手入れしてください。
ミストが突然止まる	<ul style="list-style-type: none">・タイマー設定によって自動的に電源が切れていませんか？ ➡ ご使用を続ける場合は、電源を入れ直してください。・水が不足している可能性があります。 ➡ ディスプレイに「水切れ」ランプが点灯していたら、水タンクに給水してください。・現在湿度が設定湿度に達すると、加湿を一時停止します。 ➡ 設定湿度を上げるか、「加湿量」ボタンで加湿量を調整してください。
【ハイブリッド】 ボタンを押しても温かいミストが出ない	<ul style="list-style-type: none">・ミストが温まるまで、予熱に3～4分かかります。 ➡ 3～4分ほどお待ちください。・ミストが細かすぎると、温かさを感じない場合があります。 ➡ 【加湿量】 ボタンで加湿量を上げてください。・室温が低すぎると、温かいミストが急速に冷える場合があります。 ➡ 室温を上げ、【加湿量】 ボタンで加湿量を上げてください。
異音がる	<ul style="list-style-type: none">・水が不足していませんか？ ➡ 水タンクに給水してください。・不安定な場所に設置されていませんか？ ➡ 水平な場所に設置してください。・水タンクが正しく取り付けられていますか？ ➡ いったん電源を切って電源プラグを抜き、水タンクを正しく取り付けてください。・故障している可能性があります。 ➡ 弊社サポートセンターへご連絡ください。

故障かな？と思ったら

症状	ご確認ください
湿度が上がらない	<ul style="list-style-type: none">・適用床面積より広い部屋で使用していませんか？ ➔ 適用床面積内の部屋で使用してください。
ミストが突然止まる	<ul style="list-style-type: none">・タイマー設定によって自動的に電源が切れていませんか？ ➔ ご使用を続ける場合は、電源を入れ直してください。・水が不足している可能性があります。 ➔ ディスプレイに「水切れ」ランプが点灯していたら、水タンクに給水してください。・現在湿度が設定湿度に達すると、加湿を一時停止します。 ➔ 設定湿度を上げるか、【加湿量】ボタンで加湿量を調整してください。
床がぬれる	<ul style="list-style-type: none">・室温が低くありませんか？ ➔ 室温が低いと、床がぬれやすくなります。室温を上げてください。・床の上で使用していませんか？ ➔ 床の上に直接設置すると、床がぬれやすくなります。水平で安定した台の上などに設置してください。
製品に白っぽい汚れが付着する	<ul style="list-style-type: none">・硬水など、ミネラル分が多い水を使用していると、成分が固まって周囲に付着することがあります。 ➔ 新しい水道水をご使用ください。また、定期的にお手入れをおこなってください。
においがする	<ul style="list-style-type: none">・本体や水タンクが汚れていませんか？ ➔ 本体や水タンクをお手入れしてください。・水が古くなっていませんか？ ➔ 新しい水道水に入れ替えてください。・製品が新しいと、においがすることがあります。 ➔ 時間の経過とともになくなります。・以前に使用したアロマオイルの匂いが、アロマトレイに残っている可能性があります。 ➔ アロマトレイを取り外してお手入れしてください。
吹き出し口以外からミストが漏れる	<ul style="list-style-type: none">・上部カバー、水タンクが正しく取り付けられていますか？ ➔ いったん電源を切って電源プラグを抜き、上部カバー、水タンクを正しく取り付けてください。・水タンクの底にあるシリコンの栓の周辺に汚れやゴミがありませんか？ ➔ いったん電源を切って電源プラグを抜き、汚れやゴミなどを取り除いてください。・水タンクまたは本体が破損している可能性があります。 ➔ ただちに使用を中止して、弊社サポートセンターにお問い合わせください。

その他の症状

Hanx サポートセンターの Web サイトにある Q&A をご参照ください。
<http://hanx.jp/support/>



MEMO

アフターサービス

製品の保証について

- 保証期間はご購入の日から1年間です。(ご購入の日を含む)
保証期間中でも有料修理または有料交換になる場合があります。保証書をよくお読みください。
- 保証期間後の修理は、販売店または下記サポートセンターにご相談ください。
修理によって機能が維持できる場合は、ご希望により有料修理いたします。

修理を依頼されるときは

修理を依頼されるときは、ご購入の販売店、または、下記サポートセンターにご連絡ください。



警告

故障のときは、すぐに使用をやめ、コンセントから電源プラグを抜いてください。
ご自分で修理はしないでください。たいへん危険です。けがの原因になります。

アフターサービスについてわからないことがあるときは

下記サポートセンターにご連絡ください。

保証書

品名： 5.0L 上部給水式ハイブリッド加湿器
型番： HA-H08W / HA-H08B
保証期間： お買上げの日から1年間（本体のみ）

本書は、下記の保証規定により無料修理を行うことをお約束するものです。
ご購入の日から1年以内に方が一故障が発生した場合は本書をご提示のうえ、
ご購入の販売店に修理をご依頼ください。
保証書に所定事項の記入または販売店印がない場合は必ず販売店発行の領収書ま
たは、その他の購入年月日、店名等を証明するものを合わせてご提示ください。
安全点検などのために、写しを取る必要がある場合、お客様にご記入いただいた
保証書の写しは、保証期間内のサービス活動およびその後の安全点検のために記
載内容を利用させていただく場合がございますので、ご了承ください。

お買上げ日	年	月	日
ご住所	□□□□ - □□□□		
お名前 メールアドレス	ふりがな 様 @		

お買上げ店	
-------	--

保証規定

- 保証期間内に取扱説明書、本体添付ラベル等の注意にしたがって正常な使用状態で故障した場合は、無料修理いたします。
 - 保証期間内に故障して無料修理をお受けになる場合には、本保証書を添付のうえ、ご購入の販売店にご依頼ください。
 - 贈答品等で本保証書に記入してあるご購入の販売店に修理のご依頼ができない場合には、下記サポートセンターにお問合せください。
 - 保証期間内で次の場合には有料修理となります。
(イ) 使用上の誤り、および、不当な修理や改造による故障および損傷 (ロ) お買上げ後の輸送、落下による故障および損傷
(ハ) 火災、塩害、ガス害、地震、風水害、落雷、異常電圧、およびその他 (ニ) 本書の提示がない場合
の天災事変による故障および損傷
(ホ) 本書にお買上げ年月日、お客様名、販売店名の記入がない場合、また (ヘ) 故障の原因が本製品以外（電源、他の機器等）にあつて、それを点検、修理した場合
は字句を書きかえられた場合
(ト) 一般家庭用以外（例えば、業務用、船舶、海上使用等）に使用された (チ) 腐食による故障および損傷 (リ) 樹脂加工およびメッキの摩耗や打痕、プラスチック部の損傷
場合の故障および損傷
 - 本書は日本国内においてのみ有効です。(Japan Only)
 - 本書は再発行いたしませんので、紛失しないよう大切に保存してください。
- ※ この保証書は、本書に明記した期間、条件のもとにおいて無料修理をお約束するものです。したがって、この保証書によって、お客様の法律上の権利を制限するものではありません。
保証期間経過後の修理についてご不明な場合は、ご購入の販売店または下記サポートセンターにお問合せください。
※ 修理依頼品をお買上げの販売店または下記サポートセンターに送付いただく際の送料はお客様にご負担願います。
また、ご購入の販売店と当社の運賃諸掛につきましては、輸送方法によってはお客様に一部をご負担いただく場合があります。

サポートセンターのご案内



0120-85-1184

受付時間：10時～17時
(土、日、祝日および
弊社指定休業日を除く)



お問い合わせ

<http://hanx.jp/support/>



※ 商品名、型番をご確認いただき、本保証書をご準備の上お電話をいただけますようお願い致します。
※ お電話をいただいたときにお話しいただく情報は、お客様のアフターサービスにおいて利用させていただきますので、ご了承ください。