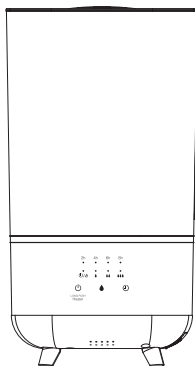


4.0L 上部給水式ハイブリッド加湿器 HA-H07W / HA-H07B

取扱説明書・保証書



目次

製品仕様	P1
安全上のご注意	P2
各部のおなまえ・付属品	P5
設置場所について	P6
使いかた	P7
お手入れについて	P11
故障かな?と思ったら	P13
アフターサービス	P15
保証書	P15

この度はHanx(読み:ハンクス)株式会社の製品をお買い上げいただきまして誠にありがとうございます。

この取扱説明書をよくお読みの上、正しくご使用ください。特に『取扱い上のご注意』は、ご使用前に必ずお読みいただき、安全にご使用ください。本製品は一般家庭用です。業務用などにご使用にならないでください。

保証書は本書 P15についています。

必ずご記入をお願いいたします。

日本国内専用 USE IN JAPAN ONLY

製品仕様

品名	4.0L 上部給水式ハイブリッド加湿器
型番	HA-H07W / HA-H07B
電源	AC 100V 50/60Hz
消費電力	超音波 22W / ハイブリッド 130W
タンク容量	4L
加湿方式	超音波 / ハイブリッド
三段階調節	強 / 中 / 弱
加湿量 (強)	超音波: 約230mL/H; ハイブリッド: 約300mL/H
加湿量 (中)	超音波: 約110mL/H; ハイブリッド: 約200mL/H
加湿量 (弱)	超音波: 約60mL/H; ハイブリッド: 約110mL/H
満水連続使用時間 (強)	超音波 約17H / ハイブリッド 約13H
操作	タッチ
タイマー	2H, 4H, 6H, 8H
機能	空焚き防止 / アロマ対応
抗菌加工	AG+ 抗菌 SIAA マーク取得
最大適用範囲	約24畳
本体サイズ	172 (幅) × 172 (奥行き) × 320 (高さ) mm
本体質量	約1.1kg
電源コード長さ	約1.5m
付属品	取扱説明書兼保証書 / ブラシ / アロマスポンジ × 4 枚 (1枚装着済み)

※製品の改良のため、外観および仕様は予告なく変更することがあります。

※本製品は日本国内の屋内でご使用いただくために設計・製造されたものです。

安全上のご注意

■ここに示した注意事項は、危害や損害を未然に防止するための重要な内容です。下記のご注意を無視して誤った取扱いをすると、感電や火傷などの重傷、または物的被害を負う可能性があります。本製品は、このマニュアルに記載されている内容に従ってのみ使用してください。

絵表示の例



記号は「禁止」(しないでください)を示します。



記号は「強制」(必ずしてください)を示します。



警告

○異常・故障時には、ただちに使用を中止し電源を切り電源プラグを外す。

[異常の例]

- ・異常な音やにおいがする
- ・本体または電源プラグやケーブルが異常に熱くなる
- ・使用中ときどき電源が切れる
- ・触れると電気を感じる



使用を中止し、お買い上げの販売店または弊社サポートセンターへご相談ください。

設置場所について

○本製品は子供やペットの手の届かないところに設置する。

○常に平らな面に設置する。

平らでない表面では正常に機能しない場合があります。また、転倒して熱湯がこぼれるとやけどの原因になります。

○ミストの吹出し口が物や人に直接向けられる場所に本製品を置かない。

○布やカーペット、吸湿面に置かない。

吸気口が塞がれる場合があります。



○木製の家具、床、または水で損傷する可能性のある表面に直接置かない。

本製品はミストを放出します。誤って設置された場合の損傷に対する責任は負いかねます。

安全上のご注意

- たばこや線香、油煙や粉塵がまう環境では使用しない。
水や内部が汚染され、十分な性能が発揮できないことがあります。
- 火気・暖房器具などに近づけない。
吹き出すミストが暖房器具に影響を与え不完全燃焼を起こすことがあります。
- 屋外では使用しない。

電源プラグ、ケーブルについて

- めれた手で電源プラグの抜き差ししない。
- 電源プラグ、ケーブルが傷んだり、差し込みがゆるいときは使わない。
- 電源ケーブルを傷つけない・引っ張らない。
傷つける、加工する、無理に曲げる、引っ張る、ねじる、重いものを載せる、挟み込むなどをしないでください。
- 電源ケーブルをたばねて使用しない。
電源ケーブルは必ずのばして使用してください。
- 電源タップや延長コードなどの定格を超える使い方をしない。
- 電源プラグを抜くときは、電源ケーブルを持たずに必ず電源プラグを持って引き抜く。
- 定格電圧 100V 以外では使用しない。
火災・感電・故障の原因になります。

ご使用中の注意

- 業務用など家庭用以外の用途に使用しない。
本製品は家庭用として設計されています。
- 取扱説明書に記載した以外の使い方をしない。
- 運転中は給水タンクのふたを取り外さない。
- 加湿器を設置した後は、製品を傾けたり動かしたりしない。
- 水が入っている状態で本体を傾けない。
- 電源が入っている状態で、給水タンクを取り外さない。
- 本体を水につけたり、本体に水をかけない。
- 本体内部に異物を入れない。
- ミストの吹出し口を布や手で覆わない。
- 水槽に温水や熱湯を入れない。
- お手入れの際は、必ず電源を切って電源プラグをコンセントから抜く。

安全上のご注意

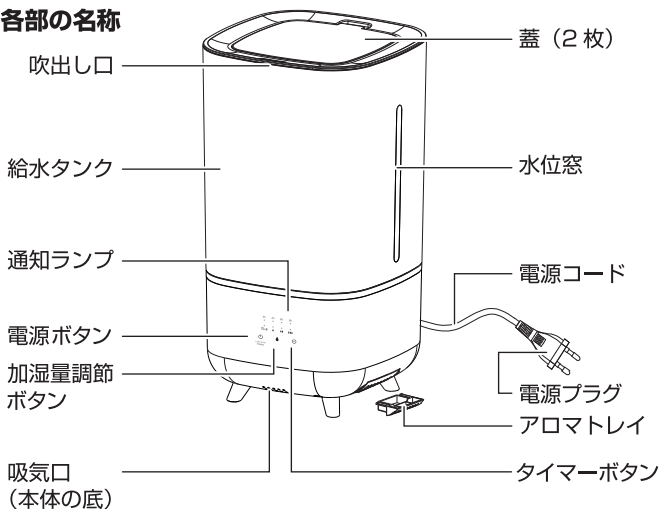
- ◎製品から排出されるミスト/蒸気を吸い込んだり、タンクから水を飲んだりしない。
- ◎スプレーをかけたりしない。
〔殺虫剤、整髪料、潤滑油など〕
- ⊘ ◎使用中、使用直後は移動させない。
水がこぼれて周囲がぬれることがあります。
また、熱湯がこぼれるとやけどの原因になります。
- ◎給水タンクには、きれいな水または蒸留水を入れる。
硬水をご使用の場合、より頻繁に洗浄する必要があります。
- ◎給水タンクの水は、毎日新しい水道水と入れ替える。
定期的にお手入れをおこない、常に清潔にして使用する。
お手入れをせずに使用を続けると、汚れや水垢で加湿量が低下したり、カビや雑菌が繁殖し悪臭がすることがあります。
また、体質によっては過敏反応が起こり、健康を害するおそれがあります。

廃棄について

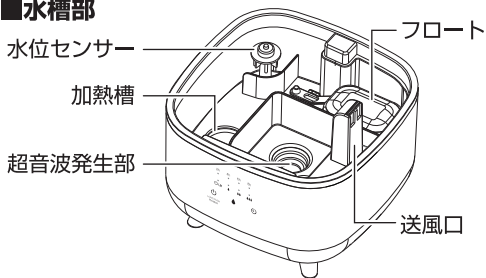
- ⊘ ◎製品や梱包材の廃棄については、お住まいの自治体の取り決めに従って処理してください。

各部のおなまえ・付属品

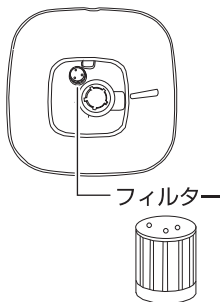
■各部の名称



■水槽部



■給水タンク内部



■付属品

・ ブラシ



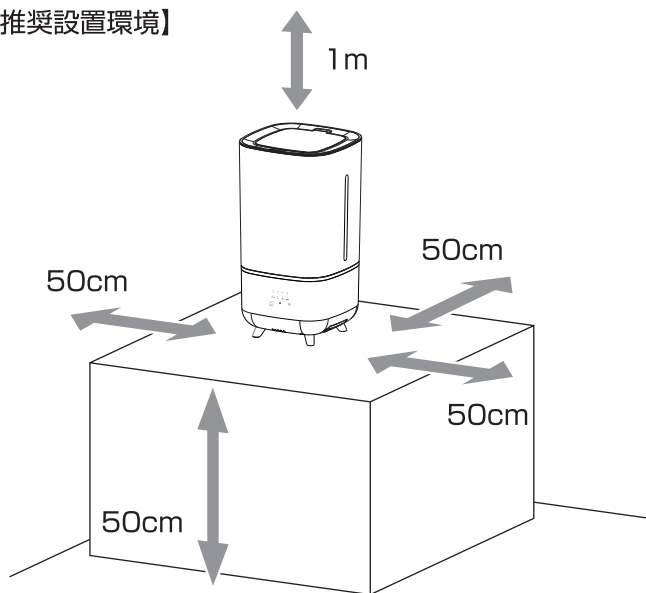
・ アロマスポンジ × 4 枚
(1 枚装着済み)



設置場所について

- 本製品は平らな場所で、下図のような位置に置いてください。
ミストが家具や壁に直接当たるようなところには置かないでください。
シミが付いたり、家具を傷めたりする原因になります。
- テレビ・ラジオからは2m以上離れた場所に設置してください。
超音波により雑音が入る原因になります。

【推奨設置環境】

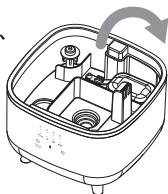


※床に設置してご使用することも可能です。

使いかた

ご使用の準備

1. 給水タンクを取り外し、本体下部水槽内、フロートの下から発泡スチロールを取り出す。

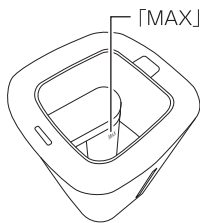


発泡
スチロールを
取り出す

2. 給水タンク底面裏のスプリングを軽く押し、伸縮するか確認する。

3. 給水タンクを本体下部にのせ、給水タンク上部の蓋を開ける。

4. 給水タンクに水道水を注ぐ。
※中央の筒に水が入らないよう
ご注意ください。
※最大水位線「MAX」を超えないよう
ご注意ください。



5. 給水タンクに蓋をのせて閉める。



注意

- 必ず水道水を使用してください。
お湯・汚れた水・ミネラルウォーター・アルカリイオン水・
浄水器の水などは使用しないでください。
- 加湿器を動かす際は水がこぼれないようご注意ください。
また、加湿器の外側についた水滴は拭き取ってください。
- 給水タンクは必ず水槽部の水を捨ててから取り付けてください。
水があふれて周囲を濡らす原因になります。

使いかた

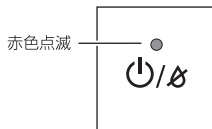
1. 電源を入れる

電源プラグをコンセントに差し込む。

電源プラグを差し込んだ後、電源ランプ(水切れランプ)が赤色に点滅すると準備完了です。

※給水タンクに水が不足しているときも電源ランプ(水切れランプ)が赤色に点滅します。その場合は給水してください。

ご使用後は、電源プラグをコンセントから抜いてください。



2. 加湿機能を使う (超音波加湿)

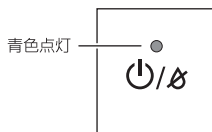
「電源 (入 / 切)」 ボタンを軽くタッチする。

電源ランプ(水切れランプ)が赤色に点滅している状態で、「電源(入/切)」ボタンを軽くタッチします。

電源ランプ(水切れランプ)が青色に点灯し、ミストが出ます。

軽くタッチするごとに、電源の入/切を切り換えます。

※電源ランプ(水切れランプ)が赤色に点滅しているときに、「電源(入/切)」ボタンを長押ししないでください。



3. 加湿量を調整する

「加湿量」 ボタンにタッチする。

軽くタッチするごとに、以下のようにミストの量を切り換えます。設定した加湿量の通知ランプが点灯します。



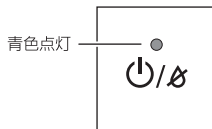
使いかた

4. 加熱機能を使う（ハイブリッド式加湿）

電源ランプ（水切れランプ）が青色に点灯し、ミストが出ている状態で「電源（入/切）」ボタンを長押し（約3秒）する。

加熱を開始し、加湿量の通知ランプが点滅します。

電源ボタンを長押しすることにより、加熱機能の入/切を切り換えます。加熱機能を切にすると、加湿量の通知ランプが点滅から点灯に変わります。



青色点灯



注意

- 加熱機能の運転中は本体の外側が熱くなりますが、正常な状態です。故障ではありません。加熱機能をご使用の際は絶対に本体を動かしたり、触れたりしないでください。お湯がこぼれるなどして、やけどの原因になります。

5. タイマー機能を使う

「タイマー」ボタンにタッチする。

タッチすることにより、以下のように設定時間を切り換えます。

設定した時間の通知ランプが点灯します。



2h → 4h → 6h → 8h → タイマー切

使いかた

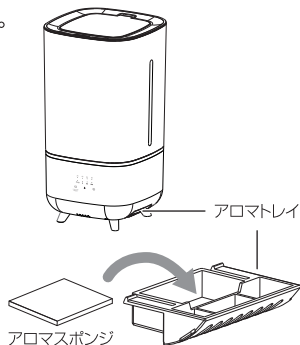
6. アロマオイルを使う

本体からアロマトレイを引き出します。
スポンジを入れて市販の
アロマオイルを2～3滴垂らし、
本体に取り付けてください。

※通常、2～3滴で十分な量です。

アロマトレイからオイルがあふれないよう
ご注意ください。

※水滴が入るなどしてあふれそうになったら、
すぐにアロマオイルを捨ててください。



注意

- 給水タンクや本体にアロマオイルを入れないでください。
- 給水タンクや本体にアロマオイルが付着しないようご注意ください。
製品の変色や変形、故障の原因になります。

お手入れについて

本製品は、ご使用のたびにお手入れをおこなってください。



注意

- 必ず運転を停止して電源プラグをコンセントから抜き、本体が十分に冷めたのを確認してからお手入れをおこなってください。
感電・やけど・けがが故障の原因になります。
- シンナーやベンジン、アルコール、金属たわし、研磨パッドや研磨クリーナーを使用しないでください。
傷がつく可能性があります。

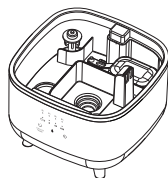
1. 製品外側の清掃

製品外側の汚れは、やわらかい布で拭き取ってください。
汚れがひどい場合は、水に薄めた中性洗剤で濡らした布をよく絞ってご使用ください。その後、乾いた布で水分を拭き取ってください。



2. 水槽内の清掃

水垢などの汚れが付着している場合は、柔らかい布で取り除き、さらに乾いた布でから拭きをしてください。
水槽内部の底には、超音波発生部があります。お手入れの際は付属のブラシをご使用ください。



- ※強くこすらないようご注意ください。
傷の原因になることがあります。
- ※金属製のブラシや、鋭いものなどでこすらないでください。
傷がつき、故障の原因となります。
- ※超音波発生部の汚れを取り除く際は、
衝撃を与えないよう丁寧におこなってください。

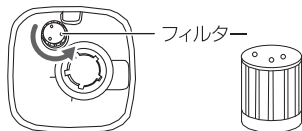
お手入れについて

3. フィルターの清掃

給水タンクからフィルターを取り出し、水洗いしてください。

※フィルターを反時計回りに回すと給水タンクから取り外すことができます。

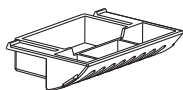
【給水タンク内部】



4. アロマトレイの清掃

アロマトレイを取り外して水洗いした後、やわらかい布で汚れを拭き取りよく乾燥させてください。

※お手入れをおこなわずに使用を続けると、カビや雑菌が繁殖しやすくなります。



注意

- お手入れの後には、給水タンクなどの各部品を正しくセットしてください。
- 安全にご使用いただくために、定期的にお手入れをおこなってください。清掃などをおこなわずに使用を続けると、カビや雑菌が繁殖しやすくなります。

5. 保管について

お手入れ後、本体と給水タンクの水を拭き取って完全に乾燥した状態で保管してください。
梱包箱かポリ袋に入れ、直射日光の当たらない湿気の少ない場所に保管してください。

※内部に水が残った状態で保管すると、タンク内でカビや雑菌が繁殖する原因になります。



注意

- 長期間保管した後は、ご使用前に同様のお手入れをおこなってください。

故障かな？と思ったら

以下のような場合は、修理をご依頼される前にもう一度お調べください。

症状	ご確認ください
通知ランプが点灯しない	・電源プラグはコンセントに確実に差し込まれていますか？ → 電源プラグをコンセントにしっかりと差し込んでください。
加湿されない	・「電源（入/切）」ボタンをタッチしましたか？ → もう一度「電源（入/切）」ボタンを軽くタッチしてください。
電源ランプ（水切れランプ）が赤色点滅する	・給水タンク内の水が不足していませんか？ → 給水してください。 ・水槽内のフロート、もしくは水位センサーが引っかかっていますか？ → フロート、水位センサー周辺のゴミなどを取り除いてください。 ・水槽内に保護用の発泡スチロールが残っていませんか？ → 発泡スチロールを取り外してください。
水が漏れる	・水槽部と給水タンクにすき間がありませんか？ → 水槽部と給水タンクをすき間なくセットしてください。 ・本製品を動かしていませんか？ → 水が入っている状態で本製品を動かさないでください。
においがする	・本体や給水タンクが汚れていませんか？ → 本体や水タンクをお手入れしてください。 ・水が古くなっていませんか？ → 新しい水道水に入れ替えてください。 ・使い始めは少しにおいがすることがあります。 → ご使用に伴い、においがなくなります。
加湿量が少ない	・超音波発生部が汚れていませんか？ → 超音波発生部をお手入れしてください。

その他の症状

Hanx サポートセンターの Web サイトにある Q&A をご参照ください。
<http://hanx.jp/support/>



MEMO

アフターサービス

製品の保証について

1. 保証期間はご購入の日から1年間です。(ご購入の日を含む)
保証期間中でも有料修理または有料交換になる場合があります。保証書をよくお読みください。
2. 保証期間後の修理は、販売店または下記サポートセンターにご相談ください。
修理によって機能が維持できる場合は、ご要望により有料修理いたします。

修理を依頼されるときは

修理を依頼されるときは、ご購入の販売店、または、下記サポートセンターにご連絡ください。



警告

故障のときは、すぐに使用をやめ、コンセントから電源プラグを抜いてください。
ご自分で修理はしないでください。たいへん危険です。けがの原因になります。

アフターサービスについてわからないことがあるときは

下記サポートセンターにご連絡ください。

保証書

品名: 4.0L 上部給水式ハイブリッド加湿器

型番: HA-H07W / HA-H07B

保証期間: お買い上げの日から1年間(本体のみ)

本書は、下記の保証規定により無料修理を行うことをお約束するものです。
お買い上げの日から1年以内で万一故障が発生した場合は本書をご提示のうえ、
お買い上げの販売店に修理をご依頼ください。
保証書に所定事項の記入または販売店印がない場合は必ず販売店発行の領収書ま
たは、その他の購入年月日、店名等を証明するものを合わせてご提示ください。
安全点検などのために、写しを取る必要がある場合、お客様にご記入いただいた
保証書の写しは、保証期間内のサービス活動およびその後の安全点検のために記
載内容を利用させていただく場合がございますので、ご了承ください。

お買い上げの日	お買い上げの場所	お買い上げの販売店
お客様の住所	お客様のフリガナ	お客様の氏名
お客様の電話番号	お客様の〒	お客様の住所
お客様の住所	お客様の住所	お客様の住所

保証規定

1. 保証期間内に取扱説明書、本体添付ラベル等の注意にしたがって正常な使用状態で故障した場合は、無料修理いたします。
 2. 保証期間内に故障して無料修理をお受けになる場合には、本保証書を添付のうえ、お買い上げの販売店にご連絡ください。
 3. 贈答品等で本保証書に記入してあるお買い上げの販売店に修理のご依頼ができない場合には、下記サポートセンターにお問合せください。
 4. 保証期間内でも次の場合には有料修理となります。
(イ) 使用上の誤り、および、不当な修理や改造による故障および損傷 (ロ) お買い上げ後の輸送、落下による故障および損傷
(ハ) 火災、爆発、ガス害、地震、風水害、落雷、異常電圧、およびその他 (ニ) 本書の提示がない場合
の天災事変による故障および損傷
(ホ) 本書にお買い上げ年月日、お客様名、販売店名の記入がない場合、また (ハ) 故障の原因が本製品以外(電源、他の機器等)にあつて、それを点検、修理した場合
は字句を書きかえられた場合
(ト) 一般家庭用以外(例えば、業務用、船舶、海上使用等)に使用された (チ) 腐食による故障および損傷 (リ) 樹脂加工およびメッキの摩耗や打痕、プラスチック部の損傷
場合の故障および損傷
 5. 本書は日本国内においてのみ有効です。(Japan Only)
 6. 本書は再発行いたしませんので、紛失しないよう大切に保存してください。
- ※ この保証書は、本書に明記した期間、条件のもとにおいて無料修理をお約束するものです。したがって、この保証書によって、お客様の法律上の権利を制限するものではありません。
保証期間経過後の修理についてご不明な場合は、ご購入の販売店または下記サポートセンターにお問合せください。
※ 修理依頼品をお買い上げの販売店または下記サポートセンターに送付いただく際の送料はお客様にご負担願います。
また、ご購入の販売店と当社の運賃諸掛につきましては、輸送方法によってはお客様に一部をご負担いただく場合があります。

サポートセンターのご案内

フリーダイヤル

0120-85-1184

受付時間: 10時~17時
(土、日、祝日および
弊社指定休業日を除く)

お問い合わせ
<http://hanx.jp/support/>



※ 商品名、型番をご確認いただき、本保証書をご準備の上お電話をいただけますようお願い致します。
※ お電話をいただいたときにお話しいただく情報は、お客様のアフターサービスにおいて利用させていただきますので、ご了承ください。